



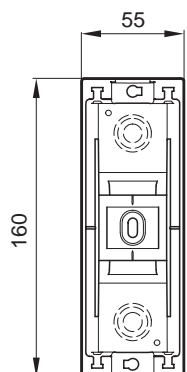
**PEKRA** 

**ul. Zbąszyńska 5  
91-342 Łódź**

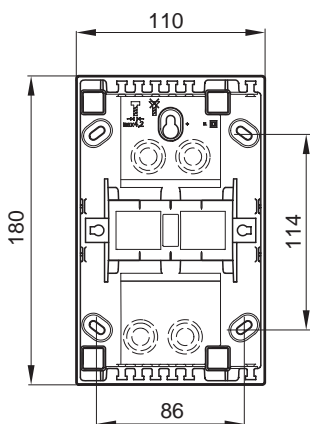
**Tel. 042/ 611 06 13  
Fax. 042/ 611 06 83**

**e-mail: [biuro@pekra.pl](mailto:biuro@pekra.pl)**

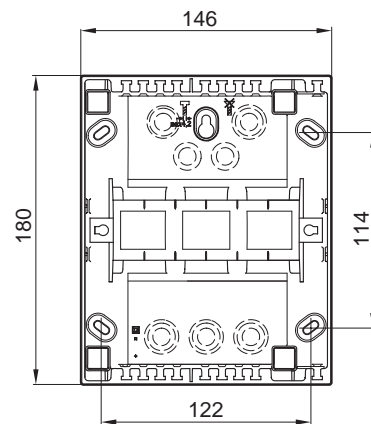
**GD102N**



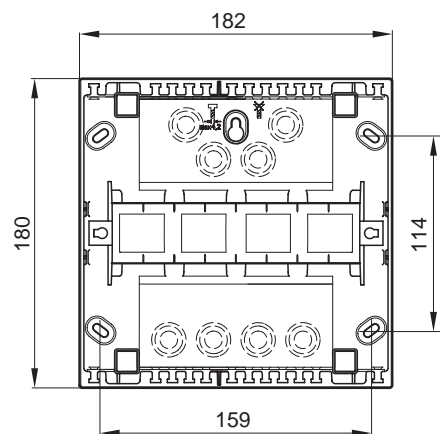
**GD104N**



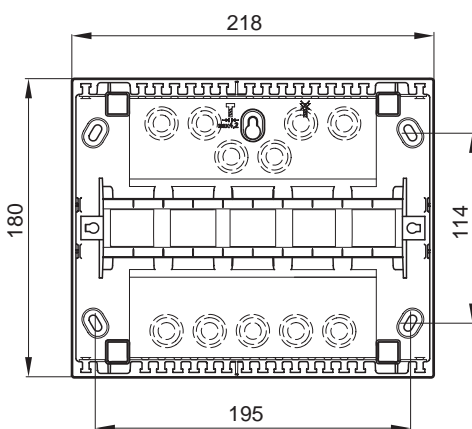
**GD106N**



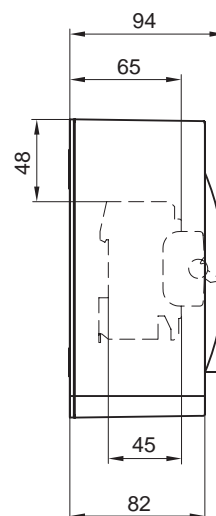
**GD108N**



**GD110N**



**GD104N bis GD110N**



### GD102N/GD104N/GD106N/GD108N/GD110N

#### Opis

- mini rozdzielnica do montażu natynkowego dla aparatów o głębokości zabudowy 70mm
- zamknięta dolna część obudowy z 3-punktowym mocowaniem (od GD104N), możliwe również mocowanie 4- i 5-punktowe
- zatyczka izolacyjna na śruby mocujące jako osprzęt standardowy
- maskownica z wycięciami pod aparaturę modułową o wysokości otworu 46mm, bolce do szybkiego mocowania, demontaż \_ obrotu bolca
- paski opisowe zabezpieczone przezroczystą folią jako wyposażenie standardowe

#### Napięcie znamionowe:

AC 400V/ 50Hz

#### Prąd znamionowy:

przewidziana dla aparatury do 63A

#### Stopień ochrony IP 30

(z drzwiami IP 40)

#### Klasa izolacyjności □

#### Standardowe wprowadzenia dla przewodów:

osłabienia na górze, na dole i po bokach obudowy

#### Dodatkowe wprowadzenia przewodów

	GD102N	GD104N	GD106N	GD108N	GD110N
Oslabienia na górze na dole pod kanały kablowe	15x15	15x15 20x35	20x20 20x35 30x45	20x20 20x35 40x60	20x20 20x35 40x60 40x90
Ścianka tylna - góra:	1x	2x	2x + 2x(M10/16)	4x	6x
- dół:	1x	2x	3x	4x	5x
Oslabienia pod M10/16/20					
Z boku w narożnikach osłabienia pod kanałach 15x15mm	4x	2x	2x	4x	4x

#### Zaciski PE/N:

- zaciski mosiężne (poza GD102N) w obudowie chroniącej przed bezpośrednim dotykiem, w wykonaniu bezśrubowym, mocowane na osobnym nośniku. Możliwość mocowania nośników na górze i dole obudowy. Ilość zacisków podana w części katalogowej.

#### Standardowo możliwość plombowania obudowy.

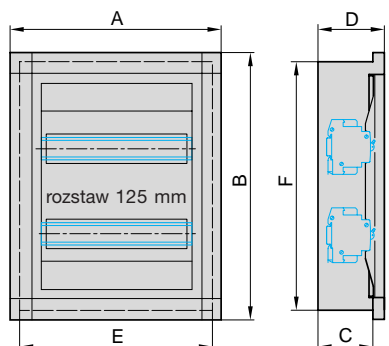
#### Kolor:

- obudowa RAL 9010 (biały)
- drzwi: pełne RAL 9010 (biały) lub przezroczyste (szare, przyciemnione)

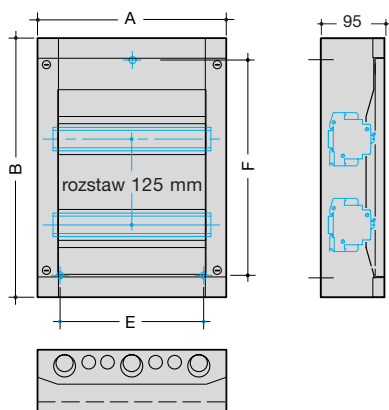
#### Materiał:

- tworzywo sztuczne

Rozdzielnica podtynkowa z drzwiami



Rozdzielnica natynkowa z drzwiami



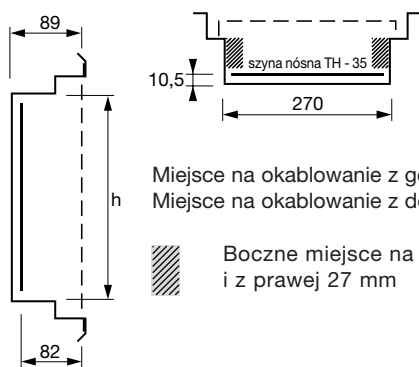
Nr. kat.		Wymiary (mm)				Zamocowanie	
		A	B	C	D	E	F
VF04PA / VF04TA	4 ■	162	219	70	92	120	175
VF08PA / VF08TA	8 ■	250	230	77	94	209	189
VF12PA / VF12TA	12 ■	322	265	80	97	281	224
VC18PA / VC18TA	18 ■	430	335	75	105	390	295
VF24PA / VF24TA	24 ■	322	390	80	97	281	349
VF36PA / VF36TA	36 ■	322	535	80	97	281	494
VC36PA / VC36TA	36 ■	430	485	75	105	390	445
VC54PA / VC54TA	54 ■	430	635	75	105	390	595

Nr. kat.		Wymiary (mm)			Zamocowanie		
		A	B	C	E	F	
VS04PA / VS04TA	4 ■	130	179	87			
VS08PA / VS08TA	8 ■	207	179	87			
VS12PA / VS12TA	12 ■	275	225	95	205	160	
VS24PA / VS24TA	24 ■	275	350	95	205	285	
VS36PA / VS36TA	36 ■	275	500	95	205	410	
	VB18TB	18 ■	370	300	135	300	236
	VB36TB	36 ■	370	450	135	300	386
	VB54TB	54 ■	370	600	135	300	536
	VB72TB	72 ■	370	750	135	300	686

Małe rozdzielnice podtynkowe

Typ Volta

Wymiary skrzynki:

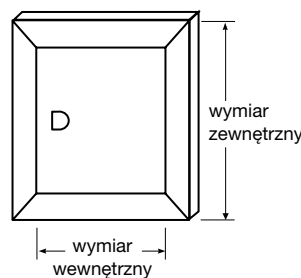


Miejsce na okablowanie z góry 1 - 4rzędowa: 140 mm  
 Miejsce na okablowanie z dołu 1 - 4rzędowa: 140 mm

Boczne miejsce na okablowanie z lewej i z prawej 27 mm

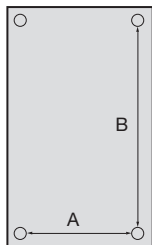
	1rzędowa	2rzędowa	3rzędowa	4rzędowa
Wym. wew. wys.	245	370	495	620

Wymiary ramy ostaniającej:



	1rzędowa	2rzędowa	3rzędowa	4rzędowa
Wym. zewn. wys. x szer.	336 x 348	461 x 348	586 x 348	711 x 348
Wym. wew. wys. x szer.	276 x 288	401 x 288	526 x 288	651 x 288

**Natynkowe**  
**Wymiary w mm**

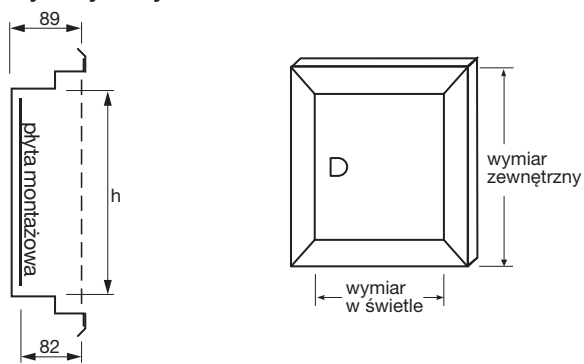


	1-rzędowa	2-rzędowa	3-rzędowa	4-rzędowa
Wymiary zewnętrzne W x S x G	245 x 305 x 96,5	370 x 305 x 96,5	515 x 305 x 96,5	640 x 305 x 96,5
Wysokość miejsca na okablowanie z góry	127,5	127,5	147,5	147,5
Wysokość miejsca na okablowanie z dołu	112,5	112,5	112,5	112,5

Boczne miejsce na okablowanie z lewej i prawej po 34 mm /  
 miejsce na okablowanie pod szyną nośną TS 35 10 mm

Rozstaw otworów do mocowania	1-rzędowa	2-rzędowa	3-rzędowa	4-rzędowa
A	270	270	270	270
B	91	216	331	456

**Podtynkowe**  
**Wymiary skrzynki w mm:**



(79,5 przy zabudowie  
 w ścianie z pustą  
 przestrzenią)

Miejsce na okablowanie z góry 1-4 rzędowa: 140 mm  
 Miejsce na okablowanie z dołu 1-4 rzędowa: 105 mm

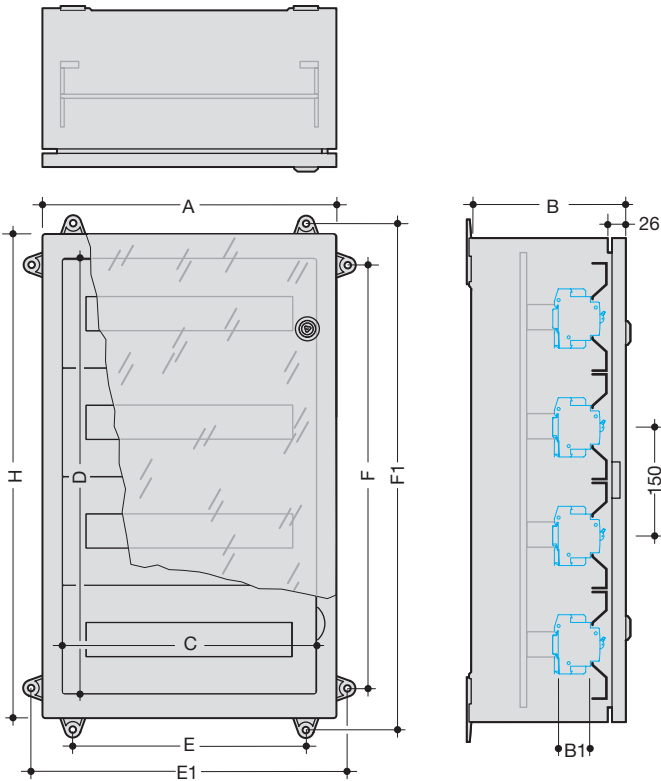
Boczne miejsce na okablowanie z  
 lewej i prawej po 27 mm

	1-rzędowa	2-rzędowa	3-rzędowa	4-rzędowa
Wymiar wewnętrzny wys.	245	370	495	620
Wymiary wnętrza W x S x G wykonanie płaskie	317 x 330 x 90 317 x 330 x 72	442 x 330 x 90 442 x 330 x 72	567 x 330 x 90 567 x 330 x 72	692 x 330 x 90 692 x 330 x 72
Wymiary wycięcia W x S x G zabudowa w ścianie z pustą przestrzenią wykonanie płaskie	307 x 312 x 88 307 x 312 x 72	432 x 312 x 88 432 x 312 x 72	557 x 312 x 88 552 x 312 x 72	682 x 312 x 88 682 x 312 x 72
Wymiary płyty montażowej W x S x G	200 x 265 x 2,5	325 x 265 x 2,5	450 x 265 x 2,5	575 x 265 x 2,5

**Wymiary ramy osłaniającej:**

	1-rzędowa	2-rzędowa	3-rzędowa	4-rzędowa
Wymiar zewnętrzny W x S	336 x 348	461 x 348	586 x 348	711 x 348
Wymiar w świetle W x S	276 x 288	401 x 288	526 x 288	651 x 288

VP72M



Nr kat.	Ilość rzędów	Wymiary [mm]					Mocowanie			
		A	H	B	C	D	E	E1	F	F1
VP20M	2	250	350	160	200	300	164	280	264	380
VP36M	3	300	500	160	250	450	214	330	414	530
VP54M	3	400	500	210	350	450	314	430	414	530
VP72M	4	400	650	210	350	600	314	430	564	680

Możliwość ustawienia szyn nośnych TS35

Pozycja	Wymiar B1 (między szyną nośną a maskownicą)
1 z przodu	55,5
2 średni	70,5
3 z tyłu	87

Norma

Rozdzielnica do zabudowy aparatury modułowej wraz z szynami nośnymi i maskownicami zgodna z wymaganiami normy EN

Wskazówki montażowe

przy wykonywaniu przepustów kablowych należy pamiętać o zachowaniu stopnia ochrony.

Budowa i wyposażenie

- Obudowa z tworzywa, maskownica, przezroczyste drzwi
- Konstrukcja nośna z ustawianymi szynami nośnymi TS35
- Zamontowane listwy PE/N

Napięcie znamionowe

400 V / 50 Hz

Klasa izolacyjności

II kl. Izolacyjności

Stopień ochrony

IP65

Drzwi

Z jednym lub dwoma zamknięciami.  
Możliwość zamontowania drzwi z lewej lub prawej strony.

Zamek

Istnieje możliwość zamontowania zamka z kluczem VP01Z.

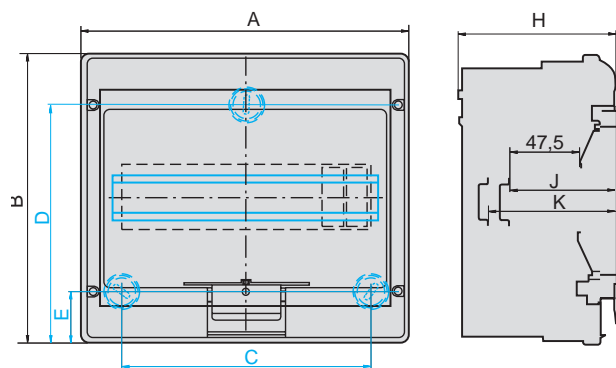
Kolor

RAL 7035

**Małe rozdzielnie, Seria Vector, strugoszczelne IP 41/65**

- z przezroczystymi drzwiami

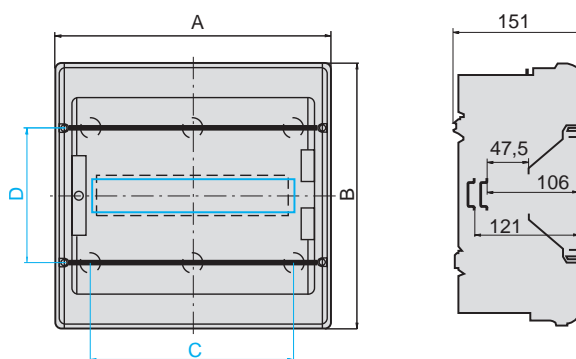
**VE103L, VE106L, VE110L, 1 rządowa 3, 6, 10 modułowa**



	A	B	C	D	E	H	J	K
<b>VE103L</b>	110	175	-	147	28	93	72,3	-
<b>VE106L</b>	164	190	108	158	32	113	72,5	87,6
<b>VE110L</b>	236	210	180	173	37	114	74,1	89,1

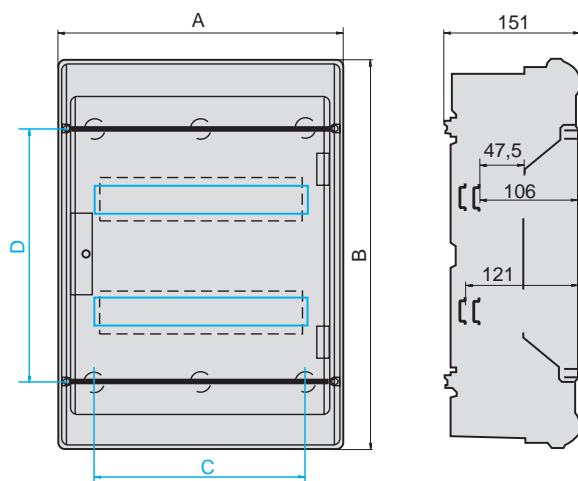
A) Mocowanie centralne

**VE112L, VE118L, 1 rządowa 12, 16 modułowa**



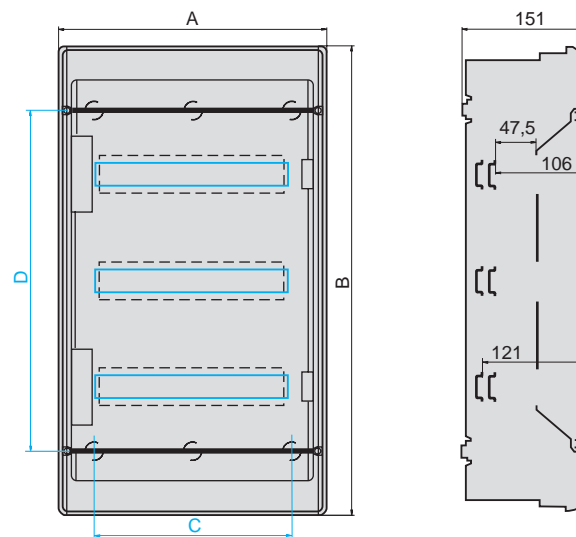
	A	B	C	D
<b>VE112L</b>	310	302	230	155
<b>VE118L</b>	418	302	338	155

**VE212L, VE218L, 2 rządowa 24, 36 modułowa**



	A	B	C	D
<b>VE212L</b>	310	427	230	280
<b>VE218L</b>	418	452	338	305

**VE312L, VE318L, 3 rządowa 36, 54 modułowa**

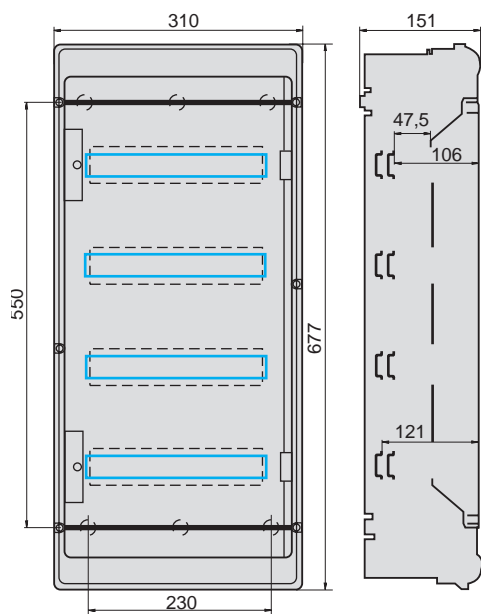


	A	B	C	D
<b>VE312L</b>	310	552	230	405
<b>VE318L</b>	418	602	338	455

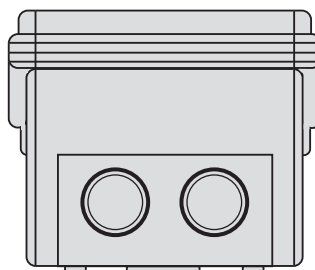
**Małe rozdzielnie, Seria Vector, strugoszczelne IP 65**

- z przezroczystymi drzwiami

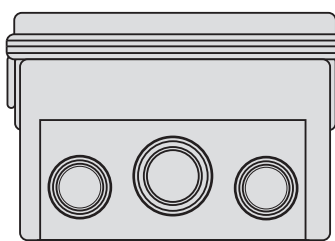
**VE412L, 4 rzędowa 48 modułowa**



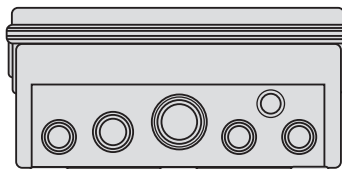
**VE103L**



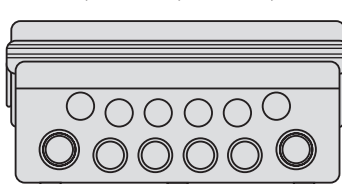
**VE106L**



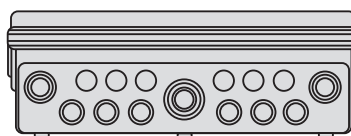
**VE110L**



**VE112L, VE212L, VE312L, VE412L**

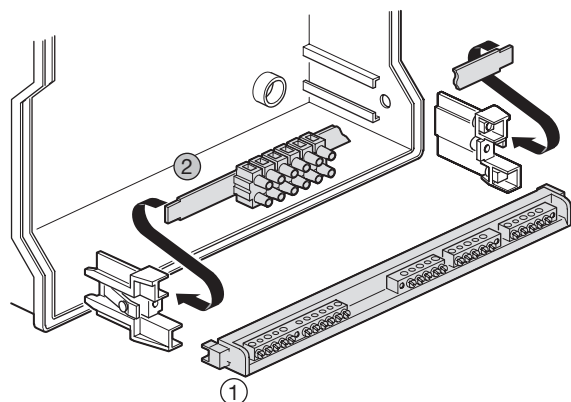


**VE118L, VE218L, VE318L**



**Zaciski sterujące i listwa zaciskowa**

Montaż wsuwanych adapterów w rozdzielnic

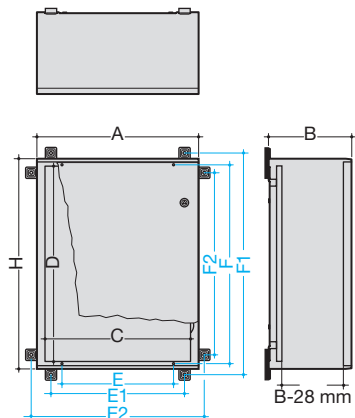


- ① pusta listwa zaciskowa: C454 (do wyposażenia)
- ② zaciski sterujące V810K

**Przetłoczenia do Pg**

Nr kat.	Przetłoczenia górne i dolne	boczne	dostarczane dławice tulejkowe
VE103L	2x16	-	3x16
VE106L	2x16/21+1x21/29	2x16	4x16+1x21
VE110L	1x11 +3x11/16+ 1x16/21 +1x21/29	2x16	6x16+1x21
VE112L	6x16+4x16/21+2x16/21/29	2 x 21	10x16+2x21+1x29
VE118L	6x16 + 6 x 16/21+ 2x16/21/29+1x16/21/29/36	2 x 21	14x16+4x21+1x29
VE212L	6x16+4x16/21+2x16/21/29	3 x 21	14x16+4x21+1x29
VE218L	6x16 +6x16/21+ 2x16/21/29+1x16/21/29/36	3 x 21	18x16+4x21+1x29
VE312L	6x16+4x16/21+2x16/21/29	4 x 21	20x16+6x21+1x29
VE318L	6x16 +6x16/21+ 2x16/21/29+1x16/21/29/36	4 x 21	20x16+6x21+2x29
VE412L	6x16+4x16/21+2x16/21/29	5 x 21	20x16+6x21+2x29





**Budowa i wyposażenie**

Rozdzielnia naścienna z poliestru grubości 3 mm. Możliwość zamontowania płyty montażowej lub konstrukcji wsporczej z szynami nośnymi TS35 i maskownicą dla aparatury modułowej.

**Napięcie znamionowe**

400 V / 50 Hz

**Stopień ochrony**

IP65

**Klasa izolacyjności**

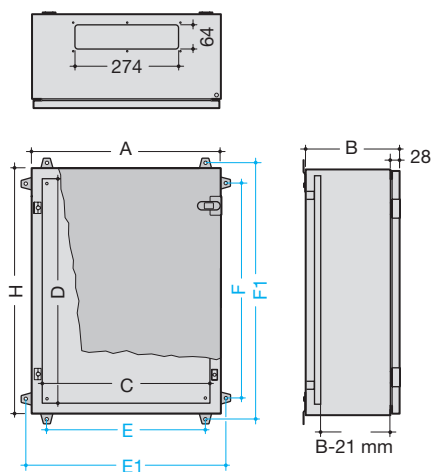
II kl. izolacyjności

**Kolor**

RAL 7032

Nr kat.	Wymiary [mm]					Mocowanie						Liczba zamknięć
	A	H	B	C	D	E	E1	E2	F	F1	F2	
FL01B	255	295	150	200	242	152	169	327	223	367	219	1
FL02B, FL52B	302	352	160	250	300	145	219	329	312	379	269	1
FL04B, FL54B	302	502	200	250	450	145	219	329	462	529	419	2
FL05B, FL55B	402	502	200	350	450	245	319	429	462	529	419	2
FL06B, FL56B	402	652	200	350	600	245	319	429	612	679	569	2
FL08B, FL58B	502	652	250	450	600	345	419	529	612	679	569	2
FL09B, FL59B	602	802	300	550	750	455	519	629	762	829	719	2

Rozdzielnie z blachy stalowej Orion  
Stopień ochrony IP65, I kl. izolacyjności



**Budowa i wyposażenie**

Rozdzielnia naścienna z blachy stalowej o grubości 1,5 mm. Możliwość zamontowania płyty montażowej lub konstrukcji wsporczej z szynami nośnymi TS35 i maskownicą dla aparatury modułowej.

**Napięcie znamionowe**

400 V / 50 Hz

**Kolor**

RAL 7032

**Klasa izolacyjności**

I kl. izolacyjności

**Montaż przepustów kablowych**

u dołu obudowy zamontowana płyta przepustowa do montażu przepustów kablowych.

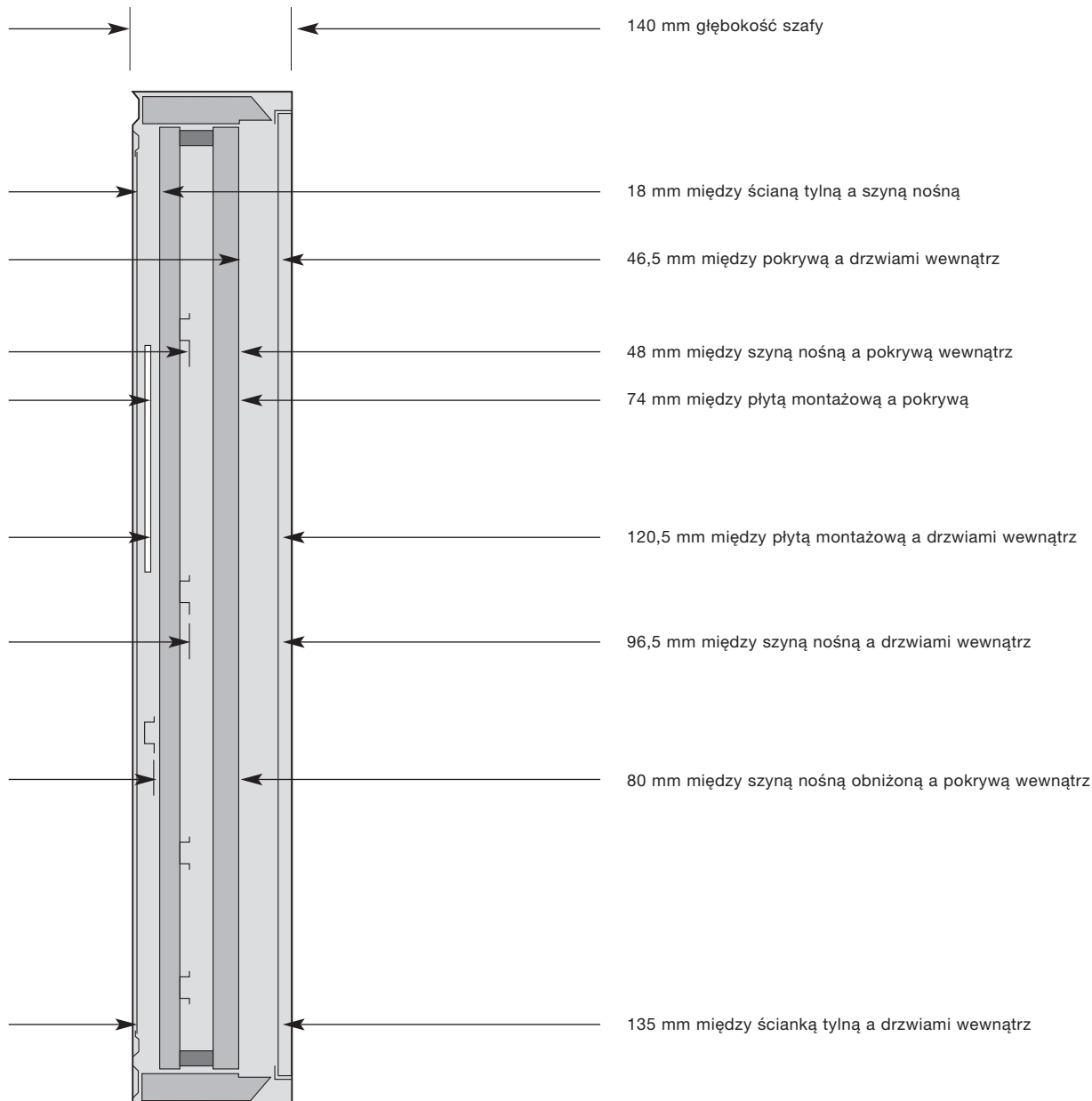
**Stopień ochrony**

IP65

**Drzwi**

z blachy stalowej

Nr kat.	Wymiary [mm]					Mocowanie					Liczba zamknięć
	A	H	B	C	D	E	E1	F	F1		
FL01A	253	303	160	200	250	169	279	219	329	1	
FL02A, FL52A	303	353	160	250	300	219	329	269	379	1	
FL03A, FL53A	303	353	200	250	300	219	329	269	379	1	
FL04A, FL54A	303	503	200	250	450	219	329	419	529	2	
FL05A, FL55A	403	503	200	350	450	319	429	419	529	2	
FL06A, FL56A	403	653	200	350	600	319	429	569	679	2	
FL07A, FL57A	403	653	250	350	600	319	429	569	679	2	
FL08A, FL58A	503	653	250	450	600	419	529	569	679	2	
FL09A, FL59A	603	803	300	550	750	519	629	719	829	2	
FL10A, FL60A	603	953	300	550	900	519	629	869	979	2	
FL11A, FL61A	803	953	300	750	900	719	829	869	979	2	



Szafka natynkowa  
stopień ochrony IP 43

univers



Liczba wprowadzeń przewodów w jednym polu:  
od góry

Liczba	Maks. wielkość kabla	Średnica
4	3 x 1,5 mm <sup>2</sup>	10 mm
17	5 x 2,5 mm <sup>2</sup>	13 mm
6	5 x 6 mm <sup>2</sup>	18 mm
2	4 x 25 mm <sup>2</sup>	30 mm

od dołu

Liczba	Maks. wielkość kabla	Średnica
4	3 x 1,5 mm <sup>2</sup>	10 mm
4	4 x 6 mm <sup>2</sup>	16 mm
2	5 x 10 mm <sup>2</sup>	20 mm
2	4 x 25 mm <sup>2</sup>	29 mm
1	4 x 95 mm <sup>2</sup>	41 mm

Przetłoczenia z tyłu: 2 x PG 16, 2 x PG 21, 1 x PG 29/36

